



РЕД-Р

КОММЕРЧЕСКИЕ И ПРОМЫШЛЕННЫЕ РОТАЦИОННЫЕ СЧЕТЧИКИ ГАЗА



Счетчик газа ротационный РЕД-Р предназначен для измерения объема очищенных и осушенных одно и многокомпонентных неагрессивных газов, таких как природный газ по ГОСТ 5542-2014, пропан, воздух, азот, инертных и других газов.

Область применения счетчика – промышленность (включая опасные производственные объекты) и коммунальное хозяйство, а также другие области деятельности, требующие учёта газа.

Эти приборы могут применяться при измерениях расхода газа в трубопроводе с низким давлением и/или при измерениях переменных потоков.

В счетчиках РЕД-Р реализован объёмный принцип измерения, именно поэтому условия их установки не отражаются на метрологии.

Эти приборы с успехом применяются для строительства очень компактных станций без соблюдения прямых участков трубопровода до и после счетчика.

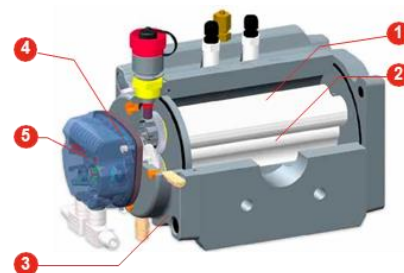
Счетчики РЕД-Р сертифицированы и одобрены для ведения коммерческого учета газа.

Ключевые преимущества:

- » Превосходная метрологическая стабильность, подтвержденная испытаниями и опытом эксплуатации;
- » Отсутствие влияния условий монтажа или неравномерности потока газа на метрологию;
- » Свидетельство об утверждении типа Росстандарта, Сертификат соответствия ТР ТС;
- » Оптимизированная для сетей низкого давления потеря давления на счетчике газа;
- » Совместимость с корректорами и вычислителями объема газа, сертифицированными в России;
- » Идентичность метрологических характеристик и монтажных размеров с приборами известных и популярных производителей, что позволяет применять счетчики газа РЕД-Р вместо счетчиков RABO, RVG, Delta;
- » Стандартная комплектация поставки включает в себя: первичную поверку, низкочастотный датчик импульсов, разъем Binder, Start-Up фильтр, комплект крепежа.

Устройство и принцип действия:

Счетчик состоит из: корпуса, задней и передней крышек (1), 2-х роторов (2), редуктора (3), магнитной муфты (4), счетного механизма и НЧ датчика импульсов (5).



Счетчик работает по принципу вытеснения строго определенного объема газа вращающимися роторами. Объем вытесненного газа определяется объемом измерительной камеры счетчика, образованной внутренней поверхностью корпуса и поверхностями двух синхронно вращающихся в противоположных направлениях роторов. Вращательное движение роторов через редуктор и магнитную муфту передается на 8-ми разрядный счетный механизм, который регистрирует число оборотов роторов, а, следовательно, и рабочий объем газа, прошедший через счетчик.

С помощью НЧ датчика импульсов рабочий объем может быть передан на корректоры объема газа или вычислители.

Технические характеристики:

Диапазон Измерений:	От 0.25 м³/ч до 1600 м³/ч, типоразмеры от G10 до G1000
Номинальный Диаметр:	От DN 25 до DN 200 мм
Максимальное Рабочее Давление	До 16 bar
Направление потока газа:	Слева-направо, справа-налево, сверху-вниз, снизу-вверх
Диапазоны температур:	Измеряемая среде: от -30° С до +60° С Окружающая среде: от -40° С до +70° С Температура хранения: от -40° С до +70° С
Метрология	Исполнение 1: $Q_{min} \leq Q < 0,05 Q_{max} \pm 2\%$, $0,05 Q_{max} \leq Q \leq Q_{max} \pm 1\%$ исполнение 2: ($Q_{min} \geq 1 \text{ м}^3/\text{ч}$): $Q_{min} \leq Q \leq Q_{max} \pm 0,9\%$
Взрывозащита	Маркировка взрывозащищенности 1Ex ia IIC T4

● Высокая прочность

Корпус прибора изготовлен из высокопрочных алюминиевых сплавов с увеличенной толщиной стенок, что позволяет выдерживать механические напряжения, возникающие при монтаже и обеспечивает долгосрочную стабильность и точность измерений.

● Оптимизированная конструкция ротора

Профиль кулачков ротора оптимизирован для обеспечения идеального уплотнения между корпусом счетчика и ротором как на его линейных, так и на торцевых участках, что позволяет увеличить точность и чувствительность прибора.

● Длительный срок службы

Поверхности корпуса и ротора химически обработаны для образования высокопрочной оксидной пленки для повышения износостойкости и коррозионной стойкости прибора.

● Высокая точность и надежность

Примененные в конструкции прибора высококачественные высокоточные шариковые подшипники, не подверженные воздействию изменения среды, обеспечивают высокую точность измерения без дополнительной юстировки и долговременную точность измерений.

● Широкий динамический диапазон калибровки

Динамический диапазон большинства типоразмеров счетчиков достигает 160:1, отдельные модели могут быть откалиброваны в диапазоне 250:1.

● Высокая чувствительность, минимальный стартовый расход

Начальный порог чувствительности счетчиков газа составляет 0.02 м³/ч ~ 0.6 м³/ч (в зависимости от типоразмера счетчика).

● Низкая потеря давления

Потеря давления в счетчиках газа в зависимости от диаметра и типоразмера составляет 0.05кПа ~ 0.5кПа.

● Различные варианты исполнения

А. Базовая модель: с механическим сумматором, отображающим совокупный объемный расход газа в рабочих условиях, с датчиком низкочастотных импульсов.

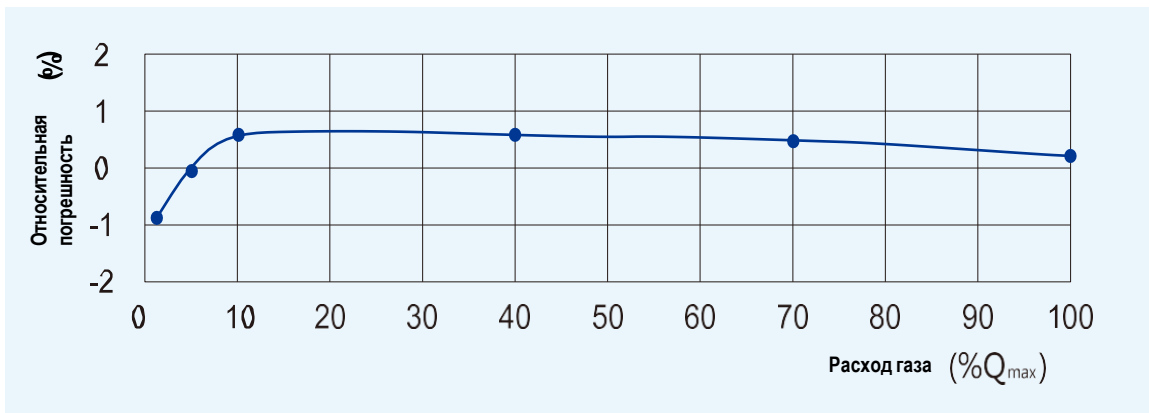
В. Измерительный комплекс: оснащен корректором объема газа с компенсацией влияния температуры и давления газа, с дистанционной передачей данных и другими функциями.

Таблица типоразмеров

Типоразмер	Ном. диаметр, мм	Q _{max} , м³/ч	Диапазон рабочих расходов Q _{max} /Q _{min}										Перепад давления при Q _{max} , Па	
			250:1	200:1	160:1	130:1	100:1	80:1	65:1	50:1	40:1	30:1		
			Q _{min} , м³/ч											
G10	25	16										0,4	0,5	70
G16	25	25								0,4	0,5	0,6	0,8	170
G16	40	25								0,4	0,5	0,6	0,8	160
G25	40	40						0,4	0,5	0,6	0,8	1,0	1,3	190
G16	50	25								0,4	0,5	0,6	0,8	110
G25	50	40						0,5	0,65	0,8	1,0	1,3	130	
G40	50	65				0,5	0,65	0,8	1	1,3	1,6	2,1	220	
G65	50	100		0,5	0,65	0,75	1	1,25	1,5	2	2,5	3,3	380	
G65	80	100		0,5	0,65	0,75	1	1,25	1,5	2	2,5	3,3	160	
G100	80	160	0,65	0,8	1	1,2	1,6	2	2,5	3,2	4,0	5,3	370	
G160	80	250			1,5	1,9	2,5	3,1	3,8	5	6,2	8,3	380	
G160	100	250			1,5	1,9	2,5	3,1	3,8	5	6,2	8,3	200	
G250	100	400		2	2,5	3	4	5	6,1	8	10	13	310	
G400	100	650		3,2	4	5	6,5	8	10	13	16	21	860	
G400	150	650			4	5	6,5	8	10	13	16	21	680	
G650	150	1000			6,2	7,6	10	12	15	20	25	33	700	
G1000	200	1600			10	12	16	20	24	32	40	53	800	

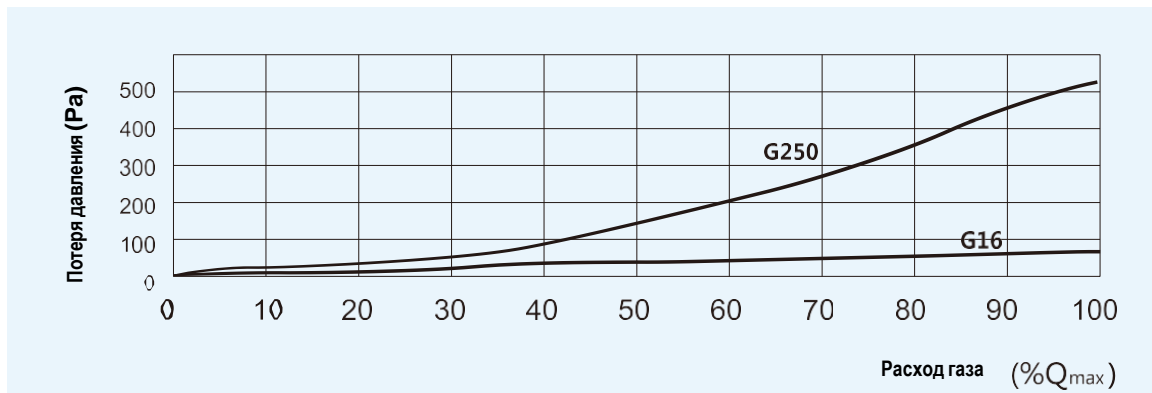
Типовая кривая относительной погрешности

На графике изображена типовая кривая относительной погрешности счетчиков при их испытании на воздухе при атмосферном давлении.



Типовая кривая потери давления

На графике изображена типовая кривая потери давления на счетчиках при их испытании на воздухе при атмосферном давлении.



Габаритные размеры

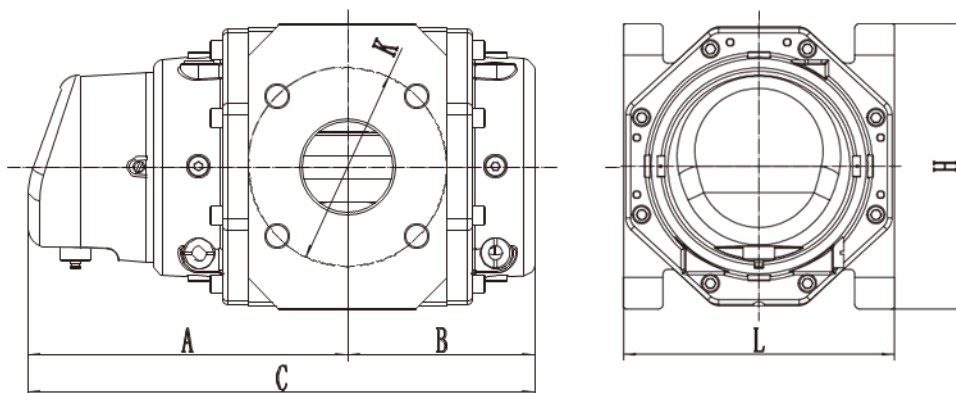


Таблица габаритных размеров счетчиков газа РЕД-Р

Типоразмер	DN mm	Расстояние между фланцами, L	A	B	C	H	K (мм)	Отверстия, резьба
G10	25	121	213	60	273	120	85	4-M12
G16	25	121	213	60	273	120	85	4-M12
G16	40	171	213	60	273	120	110	4-M16
G25	40	171	213	60	273	120	110	4-M16
G16	50	171	210	122	332	185	125	4-M16
G25	50	171	210	122	332	185	125	4-M16
G40	50	171	210	122	332	185	125	4-M16
G65	50	171	210	122	332	185	125	4-M16
G65	80	171	248	160	408	185	160	8-M16
G100	80	171	248	160	408	185	160	8-M16
G160	80	171	236	168	404	235	160	8-M16
G160	100	241	260	192	452	235	180	8-M16
G250	100	241	329	261	590	235	180	8-M16
G400	100	241	329	261	590	235	180	8-M16
G400	150	450	453	165	618	625	240	8-M20
G650	150	450	488	200	688	625	240	8-M20
G1000	200	400	544	352	800	625	295	12-M20

Основные технические параметры

Типоразмер	Ном. диаметр, мм	Порог чувствительности, дм ³ /ч	Цена деления младшего разряда, м ³	Емкость счетного механизма, м ³	Объем измерительной камеры, дм ³	Масса, кг., не более
G10	25	20	0,01	10 ⁶	0,22	4,7
G16	25	20	0,01	10 ⁶	0,22	4,7
G16	40	20	0,01	10 ⁶	0,22	6,2
G25	40	20	0,01	10 ⁶	0,22	6,2
G16	50	50	0,01	10 ⁶	0,7	10,4
G25	50	50	0,01	10 ⁶	0,7	10,4
G40	50	50	0,01	10 ⁶	0,7	10,4
G65	50	50	0,01	10 ⁶	0,7	10,4
G65	80	80	0,01	10 ⁶	1,1	13,8
G100	80	80	0,01	10 ⁶	1,1	13,8
G160	80	130	0,01	10 ⁶	2,06	23,6
G160	100	150	0,01	10 ⁶	2,55	26,8
G250	100	170	0,1	10 ⁷	3,97	38
G400	100	260	0,1	10 ⁷	3,97	38
G400	150	600	0,1	10 ⁷	10,83	88
G650	150	650	0,1	10 ⁷	13,38	96
G1000	200	700	0,1	10 ⁷	17,45	107



Наша компания является официальным партнером ведущих мировых производителей и поставщиков интеллектуальных систем учета энергоресурсов, приборов и оборудования для учета, регулирования, транспортировки и распределения природного газа.

Для ознакомления со всем перечнем предлагаемых нами товаров и решений по организации умного учета энергоресурсов начните здесь: www.stream-gas.ru

Для получения дополнительной информации обратитесь к местному торговому представителю или наш филиал:

ООО "СтримГаз"

115184, Москва, Озерковский пер., 12
 Тел: +7 495 7978030
 +7 800 5519998
 Моб: +7 916 6860739
 E-mail: info@stream-gas.ru