

Серия RB 4600

Регуляторы давления газа

- Интегрированный монитор (дублирующий регулятор)
- Беспрецедентная точность работы
- Сбалансированная компенсационная система устраняет эффект «подкачки»
- Надежная износостойкая конструкция для работы на среднем и высоком давлении
- Низкий уровень шума
- Встроенные ПЗК
- Применяются большинством европейских поставщиков газа

Применение

Регулятор разработан для применения в промышленном секторе и поставщиками газа: тепловые станции, горелки, печи, промышленные котлы, а также другая аппаратура потребления газа, которая требует точного и быстрого регулирования давления газа при больших расходах.

Описание

RB 4600 – регулятор управляемый пилотом с интегрированным монитором (дублирующим регулятором), который также управляется пилотом, со встроенными предохранительно-запорными клапанами (ПЗК).

ПЗК по превышению срабатывает при повышении выходного давления сверх заданного значения, ПЗК по снижению давления срабатывает при снижении выходного давления ниже установленного значения.

После срабатывания ПЗК регулятор закрывается и запустить его можно только вручную перезапустив ПЗК.

Сбалансированная компенсационная система обеспечивает постоянство выходного давления при изменяющемся входном. Это позволяет использовать одни и те же регуляторы на разных входных давлениях.

Технические характеристики

Входное давление	(P _{вх} + 0,5) ... 25 бар
Газ	природный, пропан, бутан, воздух, азот или любой другой неагрессивный газ
Выходное давление	0,005 ... 13 бар
Класс точности	5 ... 20 мбар - ± 20%
	20 ... 50 мбар - ± 10%
	50 ... 200 мбар - ± 5%
	0,2 ... 13 бар - ± 2,5%
Диапазон рабочих температур	минус 30 ... 60 °С
Монтажное положение	горизонтальное и вертикальное
Устройства безопасности	ПЗК по превышению давления ПЗК по снижению давления
Опции	встроенный шумоподавитель индикатор положения ПЗК акселератор для экстренного закрытия

Присоединительные размеры

Входной диаметр, Ø	DN 25, 40, 50, 80, 100 (фланцы)
Выходной диаметр, Ø	DN 25, 40, 50, 80, 100 (фланцы)
Материал фланцев	Сталь: PN16, PN20, PN25 (ISO 7005) Чугун: PN16, PN20 (ISO 7005)

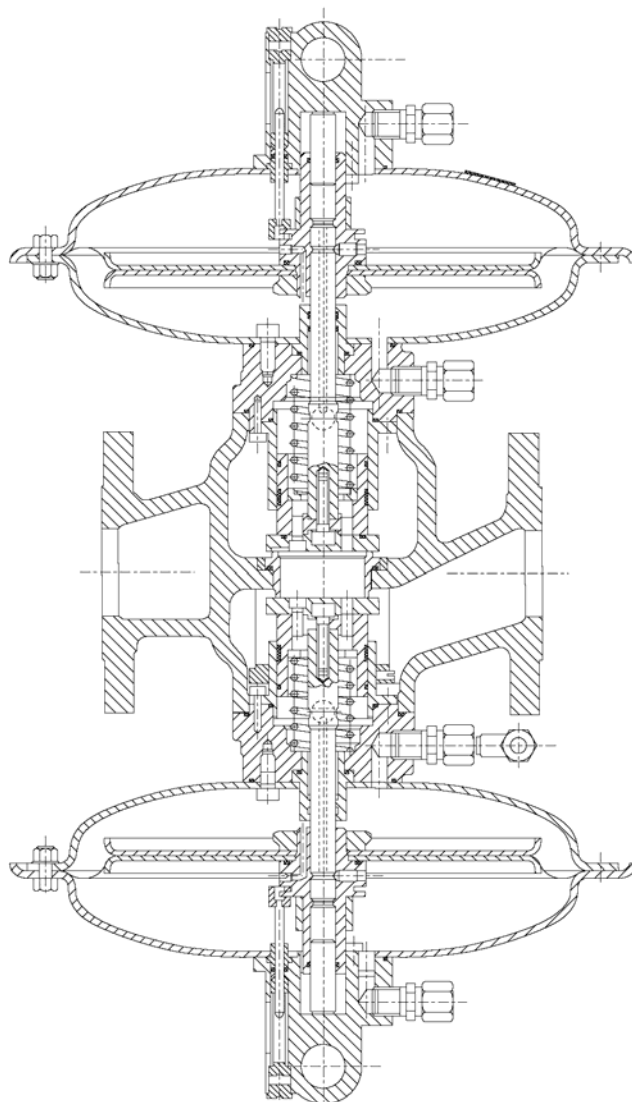


Регулятор давления серии RB 4600

Материалы

Корпус	Чугун или сталь
Пилот	Исполнительный механизм: сталь Корпус: алюминий
Головка	Сталь
Внутренние детали	Нерж. сталь и латунь
Уплотнения	Нитриловая резина
Мембраны	Синтетическая материал с волокнистой основой

Принцип действия



Обозначение типа регуляторов серии RB 4600

Для обозначения типа регулятора используется система кодификации, указанная в таблице 1.

Таблица 1 - Обозначение типа регулятора RB 4600

R	X	X	4	X	X	X	DN	X	Опции
	B								Сбалансированная – высоко точная версия
		E							Внешний импульс
			6						Стандарт / Встроенный монитор
				1					Низкое давление (TF 511): 5 - 280 мбар
				2					Среднее давление (TF 512): 0.1 – 1 бар
				3					Высокое давление (TF 513): 0.25 – 13 бар
					0				Без защитных устройств
					1				Сбросной клапан (ПЗК) со срабатыванием по высокому давлению
					2				Сбросной клапан (ПЗК) со срабатыванием по высокому и низкому давлению
						25		Размеры	
						40			
						50			
						80			
						100			(ПЗК не устанавливается)
							S		Со встроенным шумоподавителем

ПЗК – предохранительно-запорный клапан;

Выбор модели ПЗК

Регуляторы давления газа серии RB 4600 могут оснащаться встроенным ПЗК со срабатыванием по превышению давления или комбинированным ПЗК со срабатыванием по превышению и по снижению давления (кроме DN100).

С регуляторами серии RB 4600 поставляются два типа ПЗК: SSV 8600 и SSV 8500

SSV 8600 с DN 25 / 40 / 50 / 80

SSV 8500 с DN 25 / 40 / 50 / 80

Характеристики ПЗК: SSV 8600 и SSV 8500

- Ручное включение для намеренного отключения
- Ручной сброс
- Встроенный байпас

Пропускная способность (в стандартных условиях)

Максимальная пропускная способность может быть рассчитана с использованием данных формул:

- | |
|--|
| • Для критических условий (если $(P_e/P_a) > 2$) → $Q = K_G \cdot P_e/2$ |
| • Для некритических условий (если $(P_e/P_a) \leq 2$) → $Q = K_G \sqrt{P_a(P_e - P_a)}$ |

где,
 K_G – коэффициент расхода (см. Таблицу 2),
 P_e – абсолютное входное давление, бар
 P_a – абсолютное выходное давление, бар

Таблица 2 – Коэффициент расхода

Версия:	DN	25	40	50	80	100
Стандартная (без ПЗК)	RB 4610-20-30	305	1095	1520	3050	4330
Стандартная (с ПЗК)	RB 4611-21-31 RB 4612-22-32	290	1040	1440	2900	4120
С шумоподавителем (без ПЗК)	RB 4610-20-30	275	990	1380	2760	3920
С шумоподавителем (с ПЗК)	RB 4611-21-31 RB 4612-22-32	260	945	1315	2630	3740

Коррекция температуры и плотности газа

Для газов с другой абсолютной температурой (Т) и относительной плотностью (d), умножьте полученный расход на коэффициент К:

$$K = \frac{13,15}{\sqrt{d \cdot T}}$$

Внешнее управляющее устройство (пилот)

Регулятор давления газа серии RB 4600 может оснащаться различными типами пилотов, в зависимости от способа использования регулятора.

Пилоты серии 500 могут оснащаться ручным управлением, дистанционным управлением (с помощью электромотора) и таймером времени.

Выбор типа пилота

5	X	X	Опции
	1		Ручное управление (Стандарт)
	2		Контроль времени (таймер)
	3		Электрический привод дистанционного управления
		1	Низкое давление (TF 511): 5 ... 280 мбар
		2	Среднее давление (TF 512): 0,1 ... 1 бар
		3	Высокое давление (TF 513): 0,25 ... 13 бар

Акселератор

Регулятор может быть оснащен различными типами акселераторами для быстрого (экстренного) закрытия регулятора при возрастании выходного давления.

Выбор типа акселератора

AP	/	X	Опции
		1	Низкое давление : 5 ... 280 мбар
		2	Среднее давление: 0,1 ... 1 бар
		3	Высокое давление : 0,25 ... 13 бар



Габариты и вес регуляторов серии RB 4600

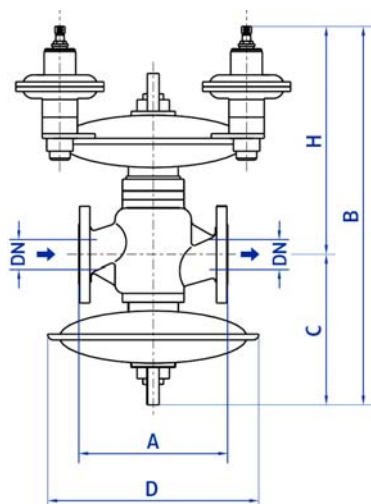


Рис. 1
модели RB 4610 / 4620 / 4630
(без ПЗК)

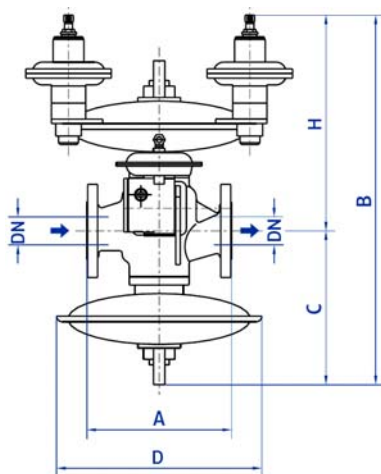


Рис. 2
модели RB 4611/4612/4621/4622/4631/4632
(с ПЗК)

DN	Модель	4610 / 4620	4630	4611 / 4612	4621 / 4622	4631 / 4632
		Рисунок 1	Рисунок 1	Рисунок 2	Рисунок 2	Рисунок 2
DN25	A	183				
	B	630				
	C	280				
	D	360				
	E	215				
	F	150				
	H	350				
	Вес (кг)	50		52		
DN40	A	223				
	B	659				
	C	301				
	D	360				
	E	230				
	F	-		150		90
	H	358				
	Вес (кг)	58		61		
DN50	A	254				
	B	690				
	C	315				
	D	360				
	E	235				
	F	-		150		90
	H	375				
	Вес (кг)	59		62		
DN80	A	298				
	B	823				
	C	368				
	D	480	360	480	480	360
	E	300				
	F	-		150		90
	H	455				
	Вес (кг)	115		120		115
DN100	A	352				
	B	848	833	-		
	C	396				
	D	480				
	E	-				
	F	-				
	H	462	437	-		
	Вес (кг)	130		-		

При заказе регуляторов указывайте:

1. Тип регулятора;
2. Минимальное и максимальное входное давление;
3. Диапазон настройки выходного давления;
4. Значение выходного давления (для точной настройки);
5. Есть ли необходимость установки ПЗК;
6. Давление срабатывания ПЗК по превышению;
7. Давление срабатывания ПЗК по снижению;
8. Максимальную пропускную способность.

По любым вопросам обращайтесь в московский офис компании
Actaris – ООО „Актарис“!