



ФЕДЕРАЛЬНОЕ АГЕНТСТВО  
ПО ТЕХНИЧЕСКОМУ РЕГУЛИРОВАНИЮ И МЕТРОЛОГИИ

# СВИДЕТЕЛЬСТВО

об утверждении типа средств измерений

RU.C.29.006.A № 51947

Срок действия до 16 августа 2018 г.

НАИМЕНОВАНИЕ ТИПА СРЕДСТВ ИЗМЕРЕНИЙ  
Счетчики газа турбинные СТГ

ИЗГОТОВИТЕЛЬ

Общество с ограниченной ответственностью **Энгельское приборостроительное объединение "Сигнал"** (ООО ЭПО "Сигнал"),  
г. Энгельс, Саратовская обл.

РЕГИСТРАЦИОННЫЙ № 28739-13

ДОКУМЕНТ НА ПОВЕРКУ  
СЯМИ 407221-448 МП

ИНТЕРВАЛ МЕЖДУ ПОВЕРКАМИ 6 лет

Тип средств измерений утвержден приказом Федерального агентства по техническому регулированию и метрологии от 16 августа 2013 г. № 921

Описание типа средств измерений является обязательным приложением к настоящему свидетельству.

Заместитель Руководителя  
Федерального агентства

Ф.В.Булыгин



"16" ..... 08 ..... 2013 г.

Серия СИ

№ 011195



## ОПИСАНИЕ ТИПА СРЕДСТВА ИЗМЕРЕНИЙ

### Счетчики газа турбинные СТГ

#### Назначение средства измерений

Счетчики газа турбинные СТГ предназначены для измерения рабочего объема природного газа, свободного нефтяного газа, азота, воздуха и других неагрессивных, чистых, сухих газов.

#### Описание средства измерений

Принцип действия счетчика основан на использовании потока газа для вращения первичного преобразователя счетчика – турбины. Газ направляется через струевыпрямитель на крыльчатку турбины и приводит ее во вращение. Частота вращения турбины пропорциональна расходу газа. Вращение турбины через магнитную муфту передается на отсчетное устройство, которое суммирует число оборотов турбины и показывает рабочий объем газа, прошедший через счетчик.

Информация с отсчетного устройства передается на магнитный датчик импульсов, который обеспечивает дистанционную передачу сигналов на регистрирующие электронные устройства.

Счетчик состоит из проточного блока и отсчетного устройства роликового типа

Проточный блок включает в себя: корпус, струевыпрямитель, измерительную вставку, внутреннюю магнитную полумуфту.

Отсчетное устройство включает в себя: корпус, внешнюю магнитную полумуфту, систему шестерен, роликовый механизм, магнитный датчик импульсов, шильдик, крышку. Отсчетное устройство имеет возможность разворачиваться вокруг вертикальной оси для обеспечения удобства считывания показаний счетчика и имеет разъем для подсоединения регистрирующих электронных устройств.

Конструкция счётчика предусматривает возможность ремонта всех узлов в специальных организациях или на предприятии-изготовителе.



Рисунок 1 – Общий вид счетчика газового турбинного СТГ

Счетчики имеют три варианта исполнения по погрешности измерения рабочего объема, каждое исполнение имеет несколько модификаций в зависимости от диаметра условного прохода и максимального расхода газа, отличающиеся друг от друга габаритными и присоединительными размерами.

Конструкция счётчика позволяет проводить его калибровку и поверку с использованием магнитного, оптического датчиков, а так же индуктивных датчиков Syble Sensor.

Конструкцией счетчика предусмотрено ограничение доступа к определенным его частям в целях предотвращения несанкционированной настройки и вмешательства, которые могут привести к искажению результатов измерений.

На счетчике предусмотрено 4 места для установки пломб.

На корпусе счетчика устанавливается пломба для предотвращения доступа к гнезду установки средств измерения давления. На головке отсчетного устройства применяются две навесные пломбы, предотвращающие доступ к счетному механизму и шестерням. Струевыпрямитель имеет отдельную пломбу.

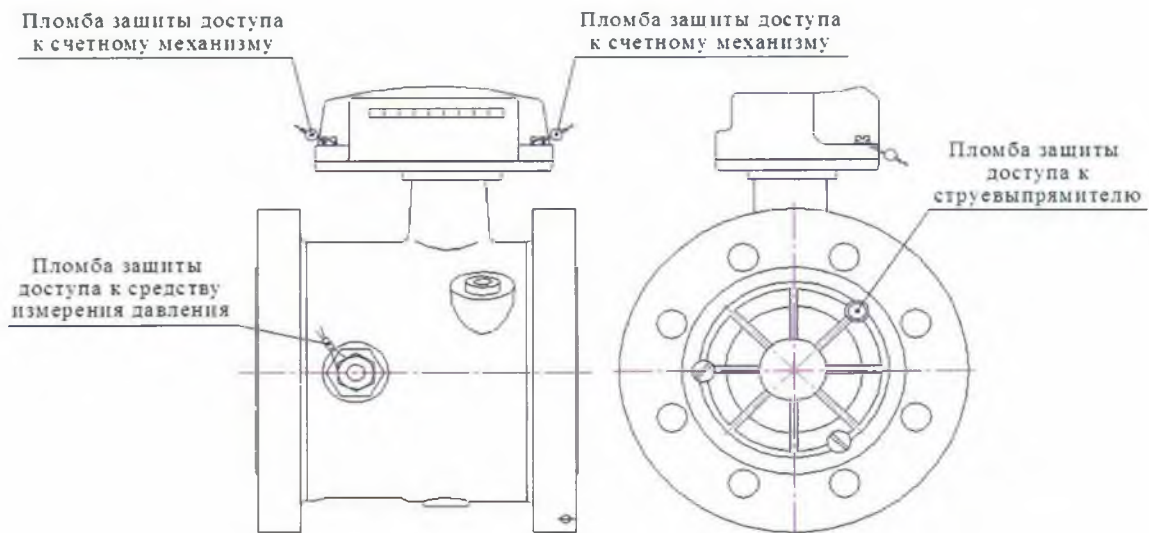


Рисунок 2 – Схема пломбирования счетчика

### Метрологические и технические характеристики

Таблица 1

Обозначение счетчика	Диаметр условного прохода, Ду, мм	Максимальный расход, $Q_{max.}$ , м <sup>3</sup> /ч	Минимальный расход $Q_{min.}$ , м <sup>3</sup> /ч			
			Избыточное давление $P_{изб.}$ , МПа			
			$P_{изб.} < 0,3$	$0,3 \leq P_{изб.} < 0,6$	$0,6 \leq P_{изб.} < 1$	$P_{изб.} \geq 1$
СТГ-50-100	50	100	5	3	2,5	2
СТГ-80-160	80	160	8	5	4	3
СТГ-80-250		250	8	5	4	3
СТГ-80-400		400	13	8	6	5
СТГ-100-250	100	250	13	8	6	5
СТГ-100-400		400	13	8	6	5
СТГ-100-650		650	20	13	11	8
СТГ-150-650	150	650	32	20	16	13
СТГ-150-800		800	32	20	16	13
СТГ-150-1000		1000	32	20	16	13
СТГ-150-1600		1600	50	32	26	20

Таблица 2

Наименование параметра	Значение параметра			
	СТГ-50-100	СТГ-80-160 СТГ-80-250 СТГ-80-400	СТГ-100-250 СТГ-100-400 СТГ-100-650	СТГ-150-650 СТГ-150-800 СТГ-150-1000 СТГ-150-600
Измеряемая среда	Природный газ по ГОСТ 5542-87, свободный нефтяной газ по ГОСТ Р 8.615-2005, азот, воздух и другие неагрессивные, чистые, сухие газы			
Максимальное давление, МПа (кгс/см <sup>2</sup> )	1,6 (16)			
Рабочее давление, МПа (кгс/см <sup>2</sup> ), не более	1,2 (12)			
Температура измеряемой среды, С	от минус 40 до плюс 60			
Пределы допускаемой относительной погрешности, %, <ul style="list-style-type: none"> <li>• вариант исполнения 1 <ul style="list-style-type: none"> <li>- в диапазоне расходов от <math>Q_{\min}</math> до <math>0,1 Q_{\max}</math>;</li> <li>- в диапазоне расходов от <math>0,1 Q_{\max}</math> до <math>Q_{\max}</math>.</li> </ul> </li> <li>• вариант исполнения 2 <ul style="list-style-type: none"> <li>- в диапазоне расходов от <math>Q_{\min}</math> до <math>0,1 Q_{\max}</math>;</li> <li>- в диапазоне расходов от <math>0,1 Q_{\max}</math> до <math>Q_{\max}</math>.</li> </ul> </li> <li>• вариант 3 (по спецзаказу) <ul style="list-style-type: none"> <li>- * в диапазоне расходов от <math>0,1 Q_{\max}</math> до <math>Q_{\max}</math></li> </ul> </li> </ul>	<ul style="list-style-type: none"> <li>±1,7</li> <li>±0,75</li> <li>±2,0</li> <li>±1,0</li> <li>±0,75</li> </ul>			
Порог чувствительности, м <sup>3</sup> /ч, не более	0,033 $Q_{\max}$	0,02 $Q_{\max}$		
Емкость девятиразрядного отсчетного устройства, м <sup>3</sup>	9999999,9 9	99999999,9		
Цена деления последнего ролика, м <sup>3</sup> (дм <sup>3</sup> )	0,002 (2)	0,02 (20)		
Маркировка взрывозащиты	1ExibIIAT6 X			
Габаритные размеры, мм, не более	150×165×154	240×200×158,5	300×220×176	450×285×181
Масса, кг, не более	3,9	7,1	21,4	55
Средний срок службы, лет, не менее	12			
Условия эксплуатации: <ul style="list-style-type: none"> <li>- температура окружающего воздуха, С</li> <li>- относительная влажность окружающего воздуха, %</li> <li>- атмосферное давление, кПа (мм рт.ст.)</li> </ul>	<ul style="list-style-type: none"> <li>от минус 40 до плюс 60</li> <li>от 30 до 80</li> <li>от 84 до 106,7 (от 630 до 800)</li> </ul>			

\* Примечание - Минимальные расходы счетчиков варианта исполнения 3 (по спецзаказу) составляют  $0,1 Q_{\max}$ .

#### Знак утверждения типа

наносится на шильдик отсчетного устройства счетчика методом плоской фотопечати и титульный лист руководства по эксплуатации типографским способом.

#### Комплектность средства измерений

Комплектность счетчика представлена в таблице 3.

Таблица 3

Наименование	Обозначение	Кол.	Примечание
Счетчик газа турбинный СТГ	СЯМИ. 407221-448 СП	1	
Руководство по эксплуатации	СЯМИ. 407221-448 РЭ	1	



Окончание таблицы 3

1	2	3	4
Методика поверки	СЯМИ. 407221-448 МП	1	По отдельному заказу
Разъем «Binder» (шести полюсная розетка)	9050036	1	
Упаковка	СЯМИ. 407221-448 УЧ	1	
Монтажный комплект для установки счетчиков в трубопроводе	СЯМИ 407221-448 Д1	1	По отдельному заказу
Монтажный комплект для установки термопреобразователя	СЯМИ.407221-448 Д2	1	По отдельному заказу
Пусковой фильтр	448-СБ7	1	По отдельному заказу

### Поверка

осуществляется по документу СЯМИ. 407221-448 МП «Инструкция. ГСИ. Счетчики газа турбинные», утвержденному ГЦИ СИ ФГУП «ВНИИР» 18 февраля 2013 г.

- установка поверочная для счётчиков газа, диапазон расходов от 0,03 до 1600 м<sup>3</sup>/ч, погрешность ± 0,25 %; ± 0,33 %;

- гигрометр психрометрический типа ВИТ-1, ВИТ-2, диапазон измерения относительной влажности от 20 до 90 %, диапазон измерения температуры от 15 до 40 °С, погрешность по температуре ± 2 °С, по влажности ± 5 %, ТУ 25-11.1645-84;

- барометр-анероид М 67, диапазон измерения от 81130 до 105320 Па, погрешность ± 106 Па, ТУ 2504-1797-75;

- секундомер СОС пр-2б-2, диапазон измерения от 0 до 3600 с, класс точности 2, ТУ 25-1894.003-90

- мановакуумметр (манометр двухтрубный жидкостной), диапазон измерения от 0 до 6000 Па, погрешность ± 40 Па, ТУ 92-891.026-91.

### Нормативные и технические документы, устанавливающие требования к счетчикам газа турбинным СТГ

ГОСТ Р 51330.10-99 Электрооборудование взрывозащищенное. Общие требования.

ГОСТ Р 51330.10-99 Электрооборудование взрывозащищенное. Часть II. Искробезопасная электрическая цепь.

ГОСТ 28724 – 90 Счетчики газа скоростные. Общие технические требования и методы испытаний.

СЯМИ. 407221-448 ТУ. Счетчики газа турбинные СТГ Технические условия.

### Рекомендации по областям применения в сфере государственного регулирования обеспечения единства измерений

Выполнение работ по оценке соответствия промышленной продукции и продукции других видов, а также иных объектов установленным законодательством Российской Федерации обязательным требованиям.

### Изготовитель:

Общество с ограниченной ответственностью Энгельское приборостроительное объединение «Сигнал» (ООО ЭПО «Сигнал») 413119, г. Энгельс-19, Саратовской обл., тел. (8453) 75-04-72, факс (8453) 75-17-00, e-mail: [office@eposignal.ru](mailto:office@eposignal.ru)

**Испытательный центр**

Федеральное государственное унитарное предприятие «Всероссийский научно-исследовательский институт расходометрии» (ФГУП «ВНИИР»), регистрационный номер №30006-09; 420088, РТ, г. Казань, ул. 2-ая Азинская, 7А; тел.: (843) 272-70-62, факс: (843) 272-00-32, e-mail: [vniiirpr@bk.ru](mailto:vniiirpr@bk.ru)

Заместитель Руководителя  
Федерального агентства по техническому  
регулированию и метрологии

  
Ф.В. Булыгин  
М.п. « 16 » 08 2013 г.  