

Серия RB 2000

Регуляторы давления газа

- Сбалансированная компенсационная система устраняет эффект «подкачки»
- Надежная износостойкая конструкция
- Небольшие габариты
- Мгновенная реакция на изменение нагрузки
- Встроенные ПЗК
- Встроенный ПСК
- Встроенный фильтр (0,5 мм.)

Применение

Регулятор разработан для применения в бытовом и коммерческом секторе: горелки, промышленные печи, колонки, котлы, а также другая аппаратура потребления газа, которая требует точного и быстрого регулирования давления газа.

Регуляторы могут устанавливаться в шкафных, и подключаться непосредственно к счетчикам газа.

Описание

RB 2000 – регулятор прямого действия, с нагруженной пружиной (рычажного типа), со встроенным предохранительно-сбросным клапаном (ПСК) и двумя предохранительно-запорными клапанами (ПЗК).

ПЗК по превышению срабатывает при повышении выходного давления сверх заданного значения, ПЗК по снижению давления срабатывает при снижении выходного давления ниже установленного значения.

После срабатывания ПЗК регулятор закрывается и запустить его можно только вручную перезапустив ПЗК.

Наличие ПСК позволяет избежать срабатывания ПЗК по превышению при температурном расширении и малых колебаниях выходного давления.

Сбалансированная компенсационная система обеспечивает постоянство выходного давления при изменяющемся входном. Это позволяет использовать одни и те же регуляторы на разных входных давлениях. Регулятор оборудован входным фильтром, с размером ячейки фильтрующего элемента = 0,5 мм.

Технические характеристики

Максимальное входное давление	10 бар
Газ	природный, пропан, бутан, воздух, азот или любой другой неагрессивный газ
Выходное давление	5...180 мбар специальная версия (до 750 мбар)
Класс точности	± 5% от от установленного значения выходного давления
Диапазон рабочих температур	минус 30 ... 60 °С
Монтажное положение	горизонтальное и вертикальное
Устройства безопасности	ПЗК по превышению давления ПЗК по снижению давления ПСК
Опции	Внешняя или внутренняя импульсная линия Монитор версия*

*Монитор версия – позволяет использовать регулятор в качестве дублирующего узла редуцирования на случай отказа основного узла.



Регулятор давления RB 2011

Присоединительные размеры

Входной диаметр, Ø	1"
Выходной диаметр, Ø	1" (для RB 2612 – 1 ½")

Материалы

Корпус	Углеродистая сталь
Головка	Алюминиевый сплав
Внутренние детали	Нерж. сталь и латунь
Уплотнения	Нитриловая резина
Мембраны	Прорезиненный материал

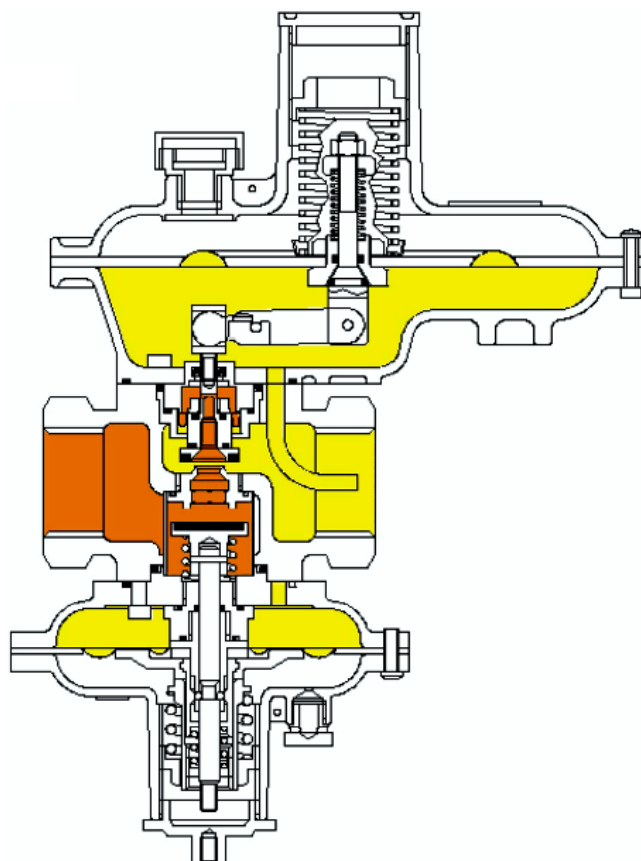
Принцип действия

Регулятор типа RB 2612

- входное давление
- выходное давление



RB 2612 1 x 1 ½"



Обозначение типа регуляторов серии RB 2000

Для обозначения типа регулятора используется система кодификации, указанная в таблице 1.

Таблица 1

R	X	X	2	X	1	X	X	X	Опции	Диаметр седла клапана
	B								сбалансированный	
		E							внешний импульс	
		I							внутренний импульс	
			0							7 мм
			1							11 мм
			2							13 мм
			3							14 мм
			6							14 мм
				0					сбросной клапан	
				1					ПСК + ПЗК (ПД)	
				2					ПСК + ПЗК (ПД) + ПЗК (СД)	
					M				монитор (внешний импульс)	
						TR			Рвых до 750 мбар	

ПСК – предохранительно-сбросной клапан;
 ПЗК – предохранительно-запорный клапан;
 (ПД) – при превышении давления (выходного);
 (СД) – при снижении давления (выходного).

Пропускная способность (в стандартных условиях)

RB 2012 - 1" x 1" (с ПЗК)

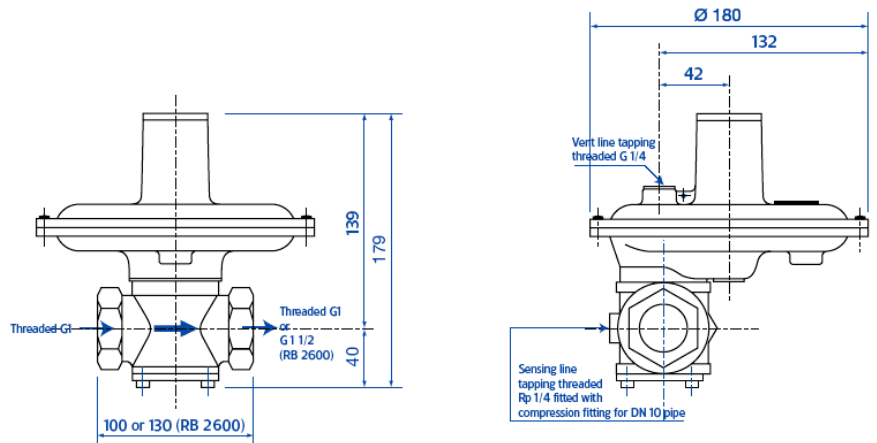
Входное давление (бар)	Пропускная способность, м ³ /ч				
	Выходное давление, мбар				
	20	50	100	300	400
0.35	25	20	15	-	-
0.5	35	28	22	20	-
0.7	35	30	24	22	18
1	35	27	25	22	20
1.5	32	28	25	23	23
2	30	30	28	25	22
4	30	32	30	26	25
5	28	28	26	25	25
8	25	24	22	22	20
10	25	25	24	20	20

RB 2112 - 1" x 1" (с ПЗК)

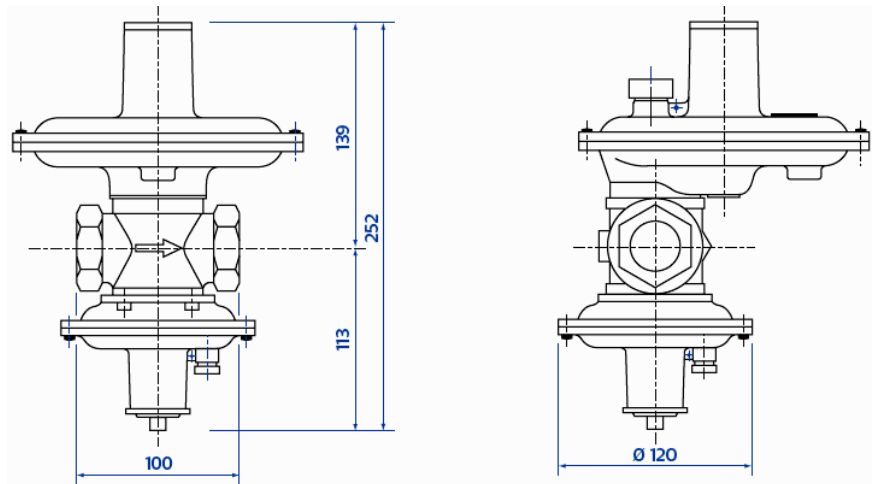
Входное давление (бар)	Пропускная способность, м ³ /ч				
	Выходное давление, мбар				
	20	50	100	300	400
0.35	30	25	20	-	-
0.5	40	30	25	22	-
0.7	40	32	30	26	22
1	45	60	68	55	45
1.5	45	56	65	65	41
2	40	36	32	28	27
4	38	35	32	30	27
5	35	38	35	32	30
8	35	36	36	34	34
10	35	37	35	33	33

RB 2212 - 1" x 1" (с ПЗК)

Входное давление (бар)	Пропускная способность, м ³ /ч				
	Выходное давление, мбар				
	20	50	100	300	400
0.35	35	30	28	-	-
0.5	45	35	32	30	-
0.7	55	42	38	35	32
1	60	48	48	46	45
1.5	60	52	50	48	45
2	58	58	55	52	50
4	60	60	58	55	55
5	65	64	64	62	60
8	65	65	63	62	60
10	65	64	62	62	60

Габариты и вес регуляторов серии RB 2000

RB 2312 - 1" x 1" (с ПЗК)

Входное давление (бар)	Пропускная способность, м ³ /ч				
	Выходное давление, мбар				
	20	50	100	300	400
0.35	35	36	32	-	-
0.5	65	60	62	65	-
0.7	65	62	60	55	55
1	65	65	70	60	53
1.5	65	64	64	65	61
2	75	80	90	85	70
4	70	68	65	62	59
5	68	70	65	63	60
8	65	65	60	58	55
10	65	62	55	52	50

Регуляторы серии RB 2000 без ПЗК (Вес: 2,0 кг.)

RB 2612 - 1" x 1" (с ПЗК)

Входное давление (бар)	Пропускная способность, м ³ /ч				
	Выходное давление, мбар				
	20	50	100	300	400
0.35	38	35	30	-	-
0.5	65	60	55	52	-
0.7	70	68	65	62	60
1	110	110	117	95	87
1.5	110	105	105	115	110
2	105	104	130	120	110
4	80	80	78	80	75
5	75	80	78	75	75
8	72	70	65	60	58
10	70	65	62	60	55

Регуляторы серии RB 2000 с ПЗК (Вес: 2,0 кг.)
При заказе регуляторов указывайте:

1. Тип регулятора;
2. Минимальное и максимальное входное давление;
3. Диапазон настройки выходного давления;
4. Значение выходного давления (для точной настройки);
5. Есть ли необходимость установки ПЗК;
6. Давление срабатывания ПЗК по превышению;
7. Давление срабатывания ПЗК по снижению;
8. Максимальную пропускную способность.

По любым вопросам обращайтесь в московский офис компании Actaris – ООО „Актарис“!