

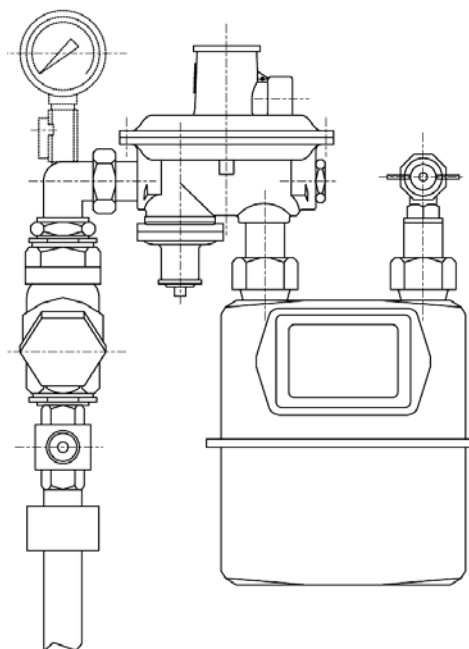
Серия RB 1200

Регуляторы давления газа

- Сбалансированная компенсационная система устраняет эффект «подкачки»
- Надежная износостойкая конструкция
- Небольшие габариты
- «Прямое» или «угловое» исполнение
- Мгновенная реакция на изменение нагрузки
- Встроенные ПЗК
- Встроенный ПСК
- Встроенный фильтр (0,5 мм.)
- Возможность настройки после монтажа

Применение

Регулятор разработан для применения в бытовом секторе: плиты, горелки, печи, колонки, котлы, а также другая аппаратура потребления газа, которая требует точного и быстрого регулирования давления газа. Регуляторы могут устанавливаться в шкафных, и подключаться непосредственно к мембранным счетчикам газа (Gallus 2000-U).



Описание

RB 1200 – регулятор прямого действия, с нагруженной пружиной (рычажного типа), со встроенным предохранительно-сбросным клапаном (ПСК) и двумя предохранительно-запорными клапанами (ПЗК).

ПЗК по превышению срабатывает при повышении выходного давления сверх заданного значения, ПЗК по снижению давления срабатывает при снижении выходного давления ниже установленного значения.

После срабатывания ПЗК регулятор закрывается и запустить его можно только вручную перезапустив ПЗК.

Наличие ПСК позволяет избежать срабатывания ПЗК по превышению при температурном расширении и малых колебаниях выходного давления.

Сбалансированная компенсационная система обеспечивает постоянство выходного давления при изменяющемся входном. Это позволяет использовать одни и те же регуляторы на разных входных давлениях. Регулятор оборудован входным фильтром, с размером ячейки фильтрующего элемента = 0,5 мм.



Регулятор давления RBI 1212

Технические характеристики

Максимальное входное давление	10 бар
Газ	природный, пропан, бутан, воздух, азот или любой другой неагрессивный газ
Выходное давление	13...135 мбар
Класс точности	± 5% от от установленного значения выходного давления
Диапазон рабочих температур	минус 30 ... 60 °С
Монтажное положение	горизонтальное и вертикальное
Устройства безопасности	ПЗК по превышению давления ПЗК по снижению давления ПСК

Присоединительные размеры

Входной диаметр, Ø	3/4" (внутренняя резьба)
Выходной диаметр, Ø	3/4" (внутренняя резьба)

Материалы

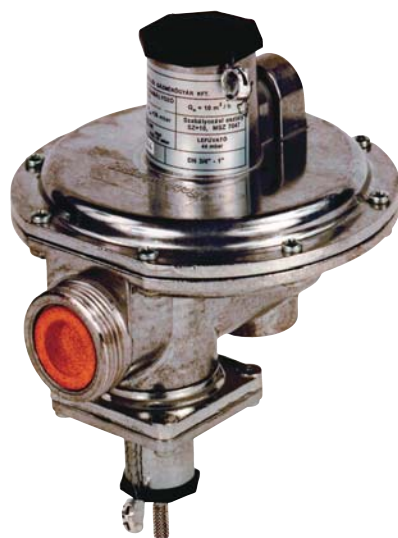
Корпус	Алюминиевый сплав
Головка	Алюминиевый сплав
Внутренние детали	Нерж. сталь и латунь
Уплотнения	Нитриловая резина
Мембраны	Нитриловая резина

Обозначение типа регуляторов серии RB 3200

Для обозначения типа регулятора используется система кодификации, указанная в таблице 1.

Таблица 1

R	X	X	1	X	1	X	Опции	Диаметр седла клапана
	B						сбалансированный	
		I					внутренний импульс	
				2				20 мм
						0	сбросной клапан	
						1	ПСК + ПЗК (ПД)	
						2	ПСК + ПЗК (ПД) + ПЗК (СД)	



RBI 1212 3/4" x 3/4"

ПСК – предохранительно-сбросной клапан;
ПЗК – предохранительно-запорный клапан;
(ПД) – при превышении давления (выходного);
(СД) – при снижении давления (выходного).

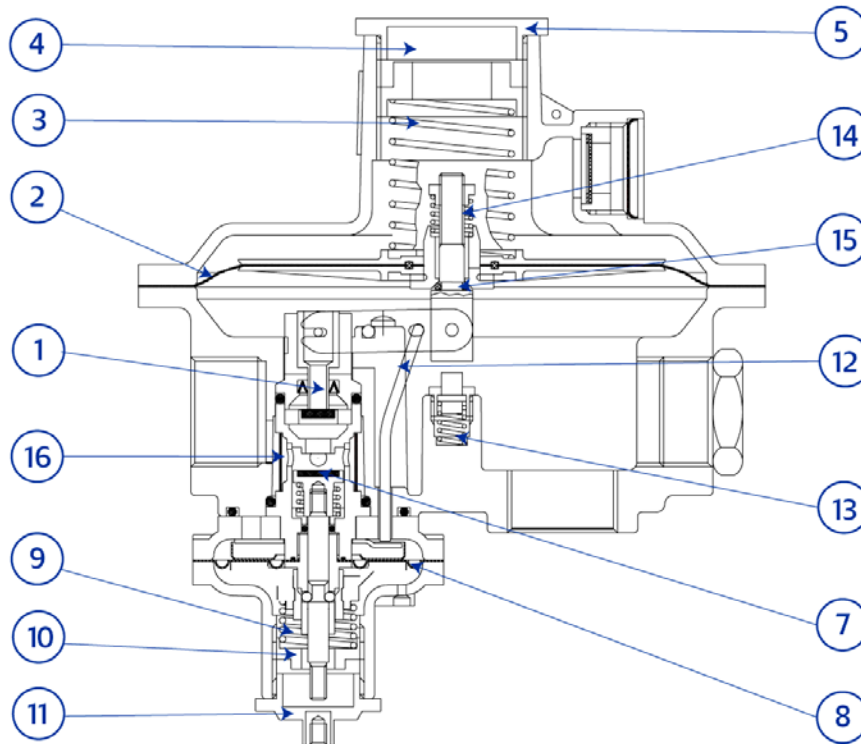
Принцип действия

Подаваемый к регулятору газ среднего или высокого давления проходит через входной патрубок и поступает во входную камеру, проходит через дросселирующее отверстие (1), где редуцируется до низкого давления и заполнив выходную камеру поступает через выходной патрубок к потребителю.

Выходное давление из через импульсную трубку проходит в рабочую камеру регулятора, воздействует снизу на поверхность мембраны (2), уравнивая нагрузку на пружине (3), которая приводит в действие седло клапана (15), определяя его оптимальное положение и гарантируя надежное редуцирование и требуемый расход газа.

При нулевом расходе регулятор полностью закрыт.

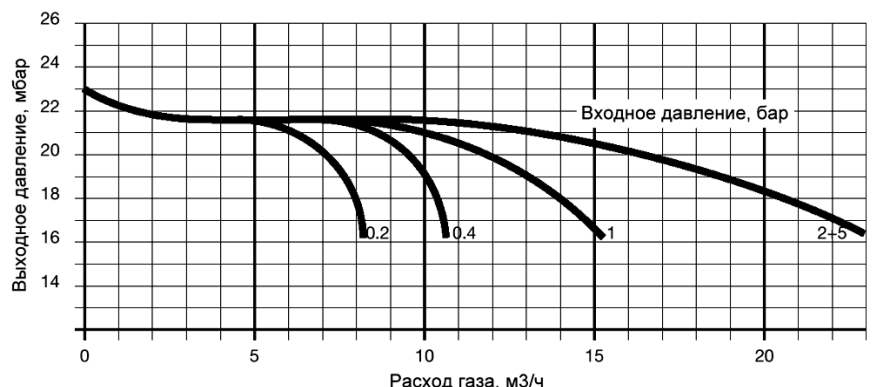
Регулятор оснащен ПСК, встроенным в крепление мембраны. ПСК калибруется пружиной (14) и служит для отвода избыточного давления через свечу в атмосферу. Регулятор может оснащаться ПЗК (7). ПЗК срабатывает каждый раз когда значение выходного давления выходит за пределы установленные во время калибровки и выводит крепление мембраны (8) из сбалансированного состояния. Шток (12), соединенный с седлом клапана (7) срабатывает под воздействием пружин (9) и (13) и немедленно перекрывает поток газа. На входе регулятора установлен фильтр (0,5 мм) для защиты регулятора от крупных частиц.



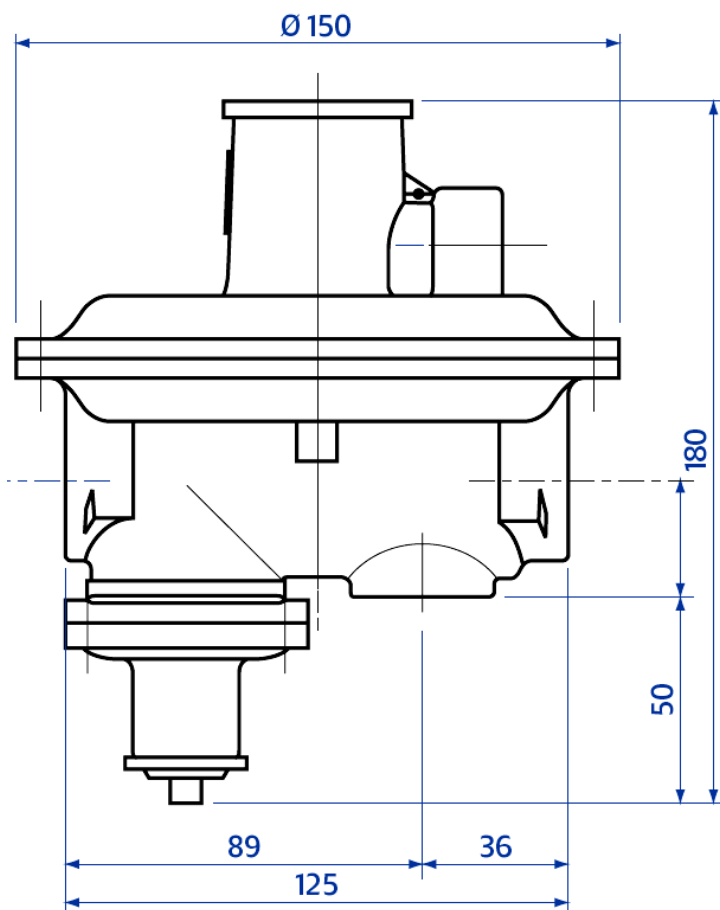
Пропускная способность (в стандартных условиях)

RV 1212 (с ПЗК) при $P_{\text{вых}} = 22$ мбар.

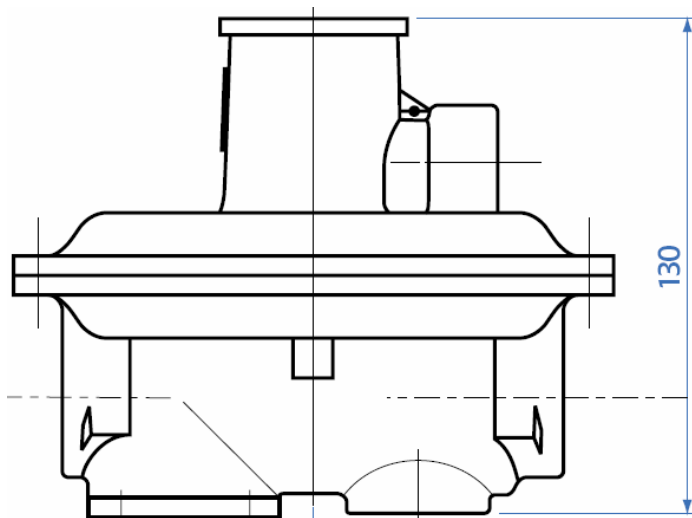
Входное давление (бар)	Пропускная способность, м ³ /ч	
	Выходное давление, мбар	
0.2	7	
0.4	10,5	
1	14	
2	20	
4	30	



Габариты и вес регуляторов серии RB 1200



Регулятор серии RB 1211 / 1212 (с ПЗК)
Вес: 1,1 кг.



Регулятор серии RB 1210 (без ПЗК)
Вес: 1,0 кг.

При заказе регуляторов указывайте:

1. Тип регулятора;
2. Минимальное и максимальное входное давление;
3. Диапазон настройки выходного давления;
4. Значение выходного давления (для точной настройки);
5. Есть ли необходимость установки ПЗК;
6. Давление срабатывания ПЗК по превышению;
7. Давление срабатывания ПЗК по снижению;
8. Максимальную пропускную способность.

По любым вопросам обращайтесь в московский офис компании Actaris – ООО „Актарис“!